

# MDEM U15 04.11.2023 Rodewisch U15m-37

Kämpfer A

Kämpfer: 6

Nr	Name	Verein	1	2	3	Siege	Pkt	Platz
1	Dwayne KRETZSCHMAR	JC Crimmitschau		10	7	2	17	1
2	Hannes GWIASDA	JSV Erbstromtal			10	1	10	2
3	Hans KROKER	Judo Holzhausen				0	0	3

## Kampf A

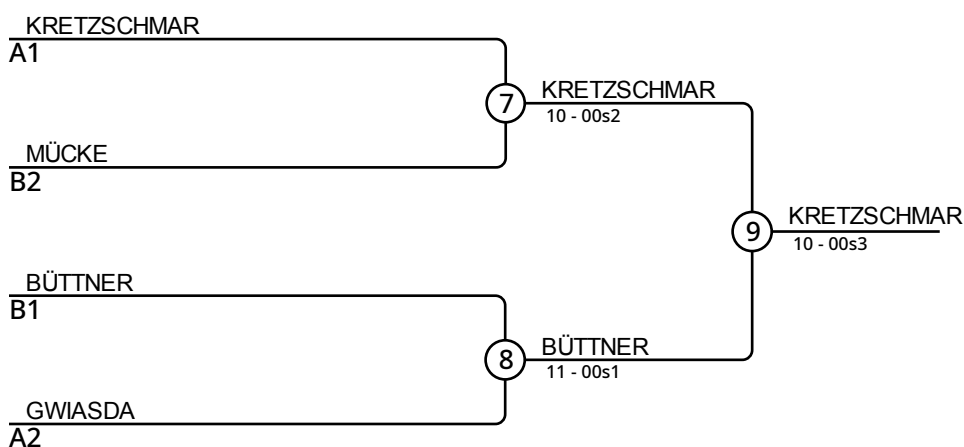
Kampf	Weiß	Blau	Ergebnis	Zeit
1	Dwayne KRETZSCHMAR 1	Hannes GWIASDA 2	10-00	1:02
3	Dwayne KRETZSCHMAR 1	Hans KROKER 3	01-00s1	3:05
5	Hannes GWIASDA 2	Hans KROKER 3	10-01	1:24

## Kämpfer B

Nr	Name	Verein	4	5	6	Siege	Pkt	Platz
4	Aslan MUSAJEV	CPSV				0	0	3
5	Luke BÜTTNER	SV Halle	10		10	2	20	1
6	Marc MÜCKE	PSV Glauchau	10			1	10	2

## Kampf B

Kampf	Weiß	Blau	Ergebnis	Zeit
2	Aslan MUSAJEV 4	Luke BÜTTNER 5	00-10	0:32
4	Aslan MUSAJEV 4	Marc MÜCKE 6	00-10	0:57
6	Luke BÜTTNER 5	Marc MÜCKE 6	11s1-00s3	2:18



## Ergebnisse

Platz	Name
1	Dwayne KRETZSCHMAR, JC Crimmitschau
2	Luke BÜTTNER, SV Halle
3	Marc MÜCKE, PSV Glauchau
3	Hannes GWIASDA, JSV Erbstromtal