

# LEM U18/U21 01.02.2025 Adorf U18m-46

Kämpfer A

Kämpfer: 8

Nr	Name	Verein	1	2	3	4	Siege	Pkt	Platz
1	Yannick-Ramon ZSCHÖRNIG	PSV Freital	X		10	10	2	20	2
2	Erik KAMMER	TSV Lichtenberg	10	X	10	10	3	30	1
3	Alexander NESTLER	TSV 1864 Schlettau			X	10	1	10	3
4	Hans KROKER	Judo Holzhausen				X	0	0	4

## Kampf A

Kampf	Weiß	Blau	Ergebnis	Zeit
1	Yannick-Ramon ZSCHÖRNIG	Erik KAMMER	010-100	1:13
3	Alexander NESTLER	Hans KROKER	100-010	0:47
5	Yannick-Ramon ZSCHÖRNIG	Alexander NESTLER	100-000	0:12
7	Erik KAMMER	Hans KROKER	100s1-000s2	0:43
9	Yannick-Ramon ZSCHÖRNIG	Hans KROKER	100-000	1:53
11	Erik KAMMER	Alexander NESTLER	100-000	0:22

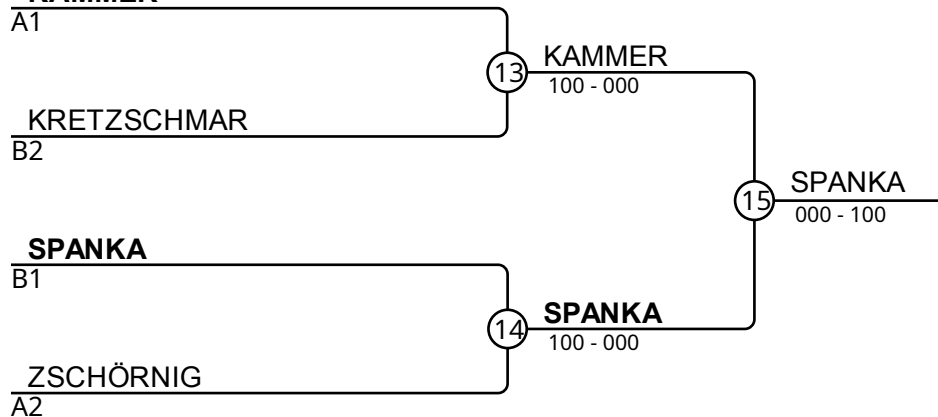
## Kämpfer B

Nr	Name	Verein	5	6	7	8	Siege	Pkt	Platz
5	Niklas LEHMANN	JSV Rammenau	X			10	1	10	3
6	Jamie SPANKA	AC Taucha	10	X	10	10	3	30	1
7	Dwayne KRETZSCHMAR	JC Crimmitschau	10		X	10	2	20	2
8	John FRUKOWSKI	Judo Holzhausen				X	0	0	4

## Kampf A

Kampf	Weiß	Blau	Ergebnis	Zeit
2	Niklas LEHMANN	Jamie SPANKA	000-100	0:06
4	Dwayne KRETZSCHMAR	John FRUKOWSKI	100-000	0:32
6	Niklas LEHMANN	Dwayne KRETZSCHMAR	000s1-100	1:33
8	Jamie SPANKA	John FRUKOWSKI	100-000	0:07
10	Niklas LEHMANN	John FRUKOWSKI	101-000	2:31
12	Jamie SPANKA	Dwayne KRETZSCHMAR	100-000	0:30

### KAMMER



## Ergebnisse

Platz	Name
1	Jamie SPANKA , AC Taucha
2	Erik KAMMER, TSV Lichtenberg
3	Dwayne KRETZSCHMAR, JC Crimmitschau
3	Yannick-Ramon ZSCHÖRNIG, PSV Freital